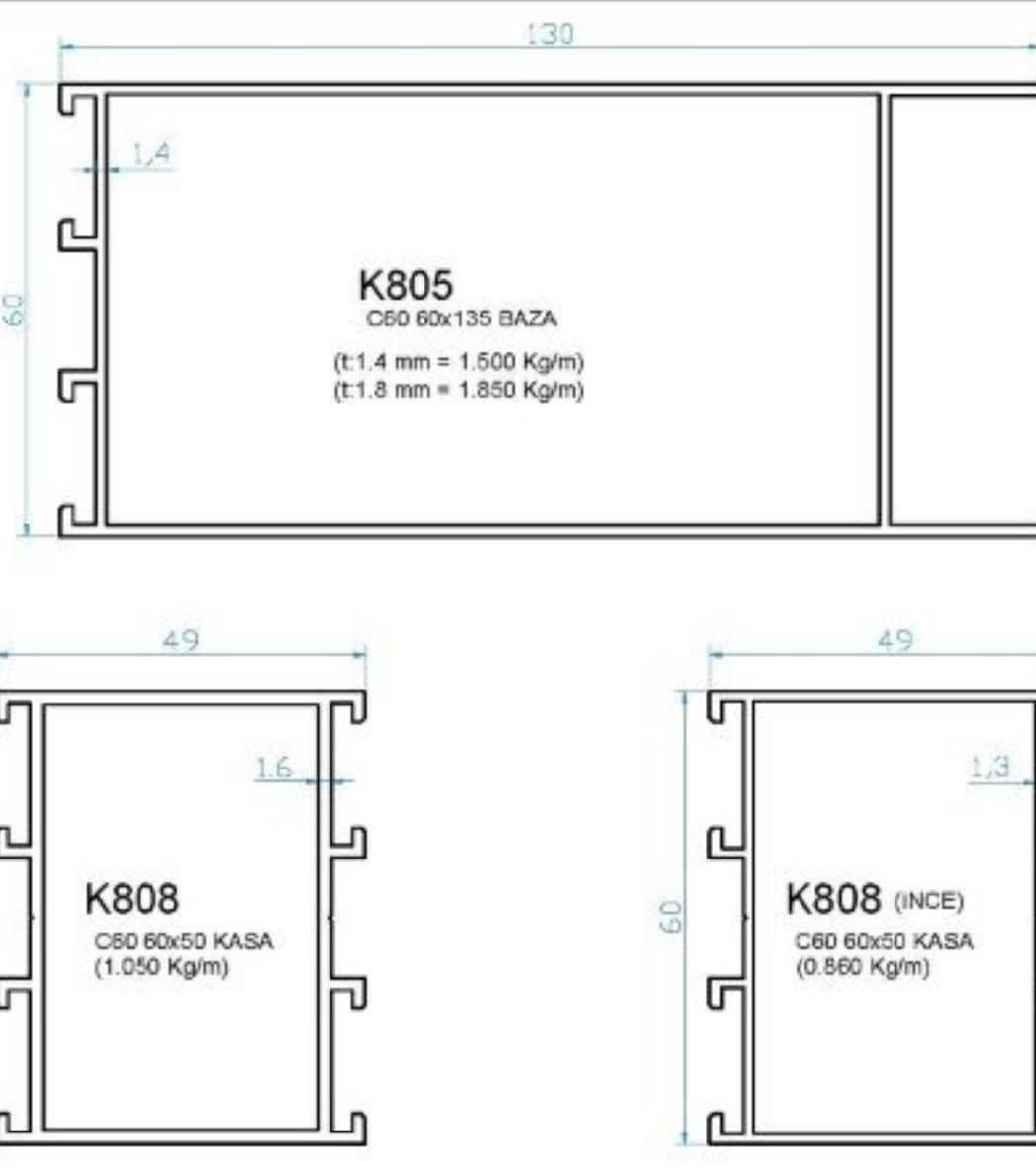


## C60 SERİ PROFİLLER

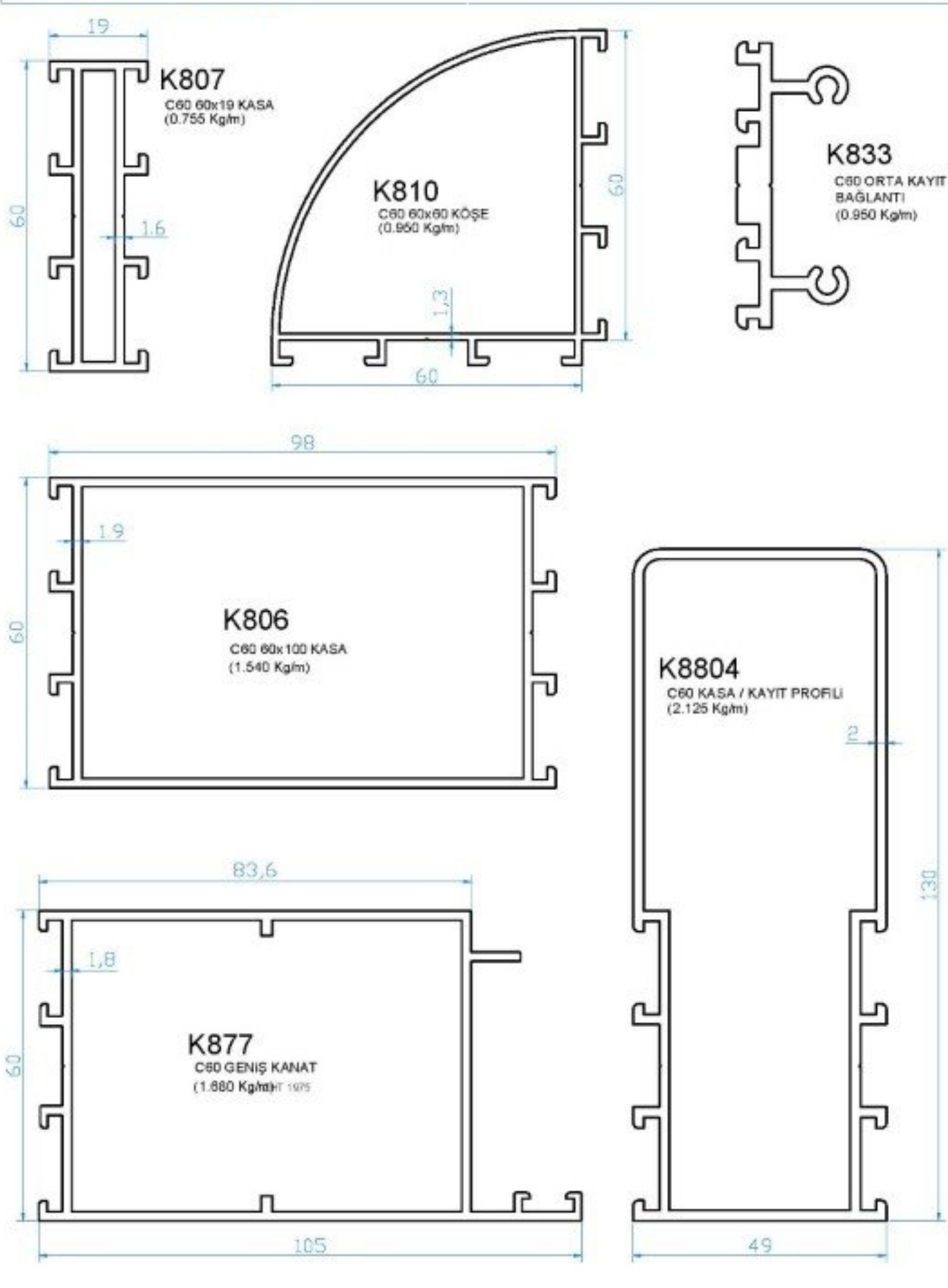


\* BELİRTİLEN AĞIRLIKLAR, TEORİK PRES ÇIKIŞ AĞIRLIKLARDIR.  
\* THE WEIGHTS ARE THEORETICAL OF PRESSED PROFILES.

54

\* ÖLÇEK / SCALE : 1/1

## C60 SERİ PROFİLLER

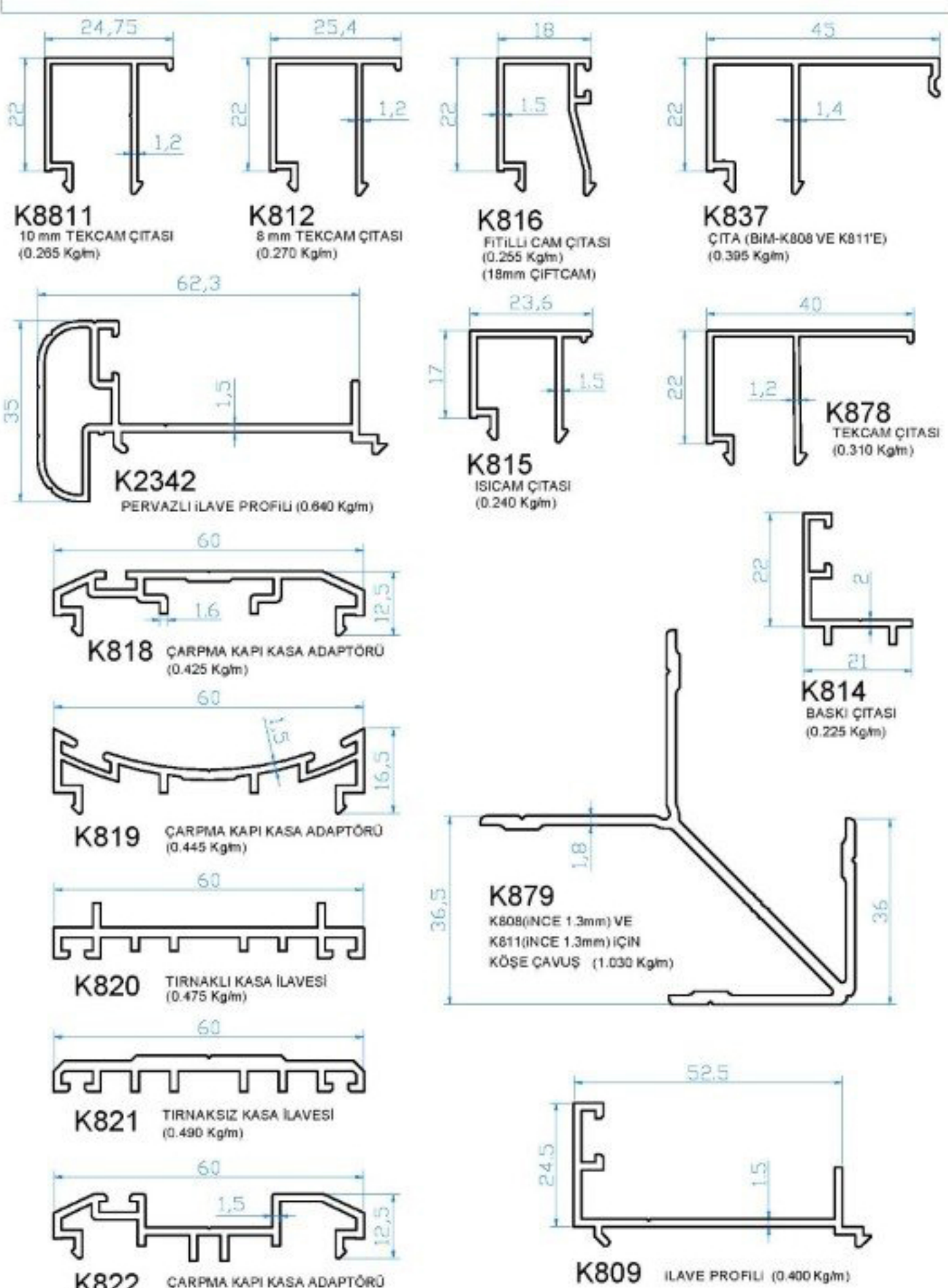


\* BELİRTİLEN AĞIRLIKLAR, TEORİK PRES ÇIKIŞ AĞIRLIKLARDIR.  
\* THE WEIGHTS ARE THEORETICAL OF PRESSED PROFILES.

55

\* ÖLÇEK / SCALE : 1/1

## C60 SERİ PROFİLLER

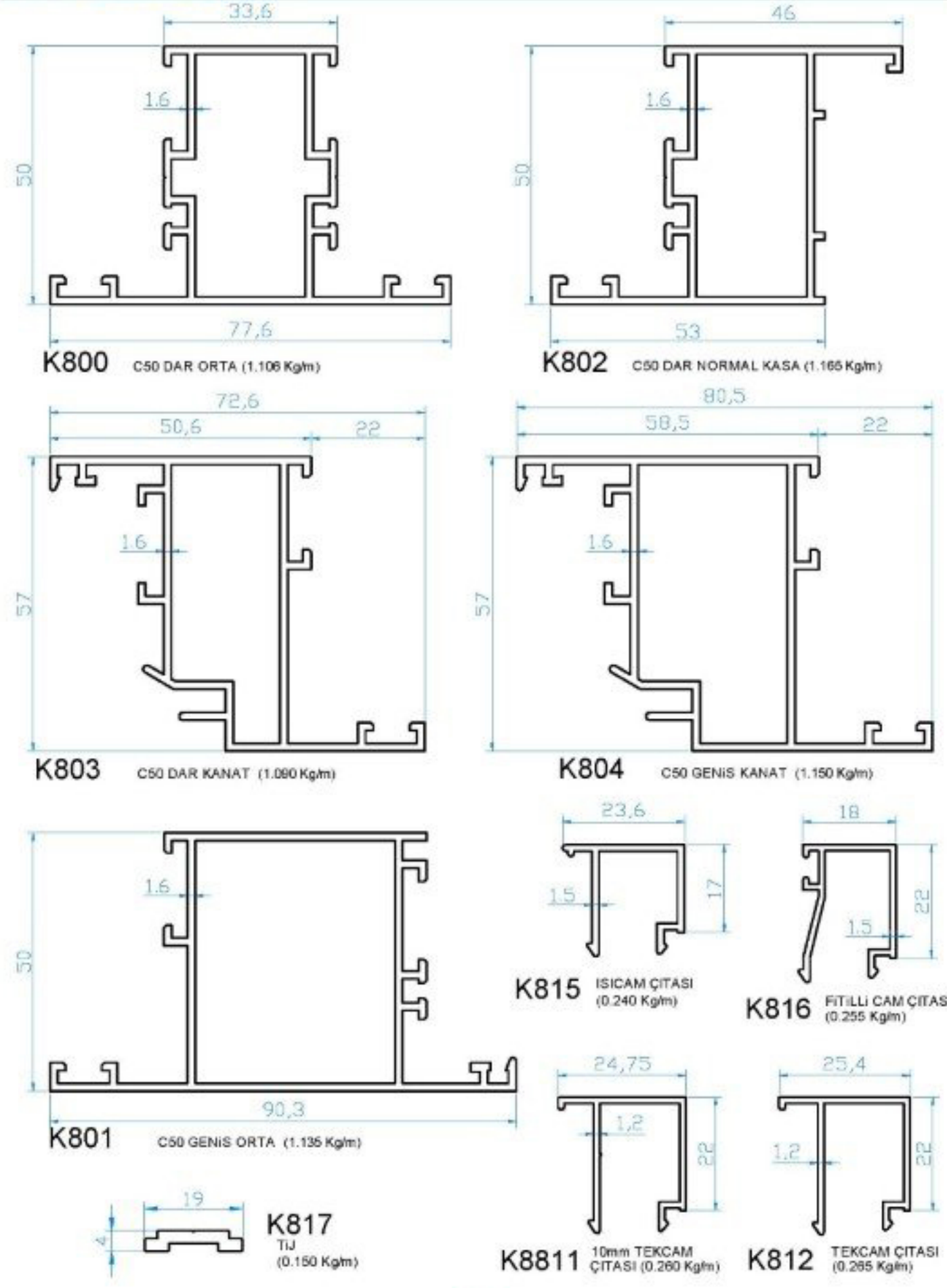


\* BELİRTİLEN AĞIRLIKLAR, TEORİK PRES ÇIKIŞ AĞIRLIKLARDIR.  
\* THE WEIGHTS ARE THEORETICAL OF PRESSED PROFILES.

56

\* ÖLÇEK / SCALE : 1/1

## C50 SERİ PROFİLLER



\* BELİRTİLEN AĞIRLIKLAR, TEORİK PRES ÇIKIŞ AĞIRLIKLARDIR.  
\* THE WEIGHTS ARE THEORETICAL OF PRESSED PROFILES.

57

\* ÖLÇEK / SCALE : 1/1